

TURBO SLIDE

RIBALTINA DI TRASFERIMENTO

Non solo per persone con disabilità in carrozzina

Un innovativo supporto di trasferimento per l'entrata e l'uscita dal veicolo del disabile.

TURBO SLIDE è adatto anche alle persone con mobilità ridotta per agevolare l'ingresso e l'uscita dall'automobile.



SICURO E FACILMENTE INSTALLABILE

TURBO SLIDE può essere installato utilizzando gli stessi punti di ancoraggio degli assi originali, senza modifiche strutturali.

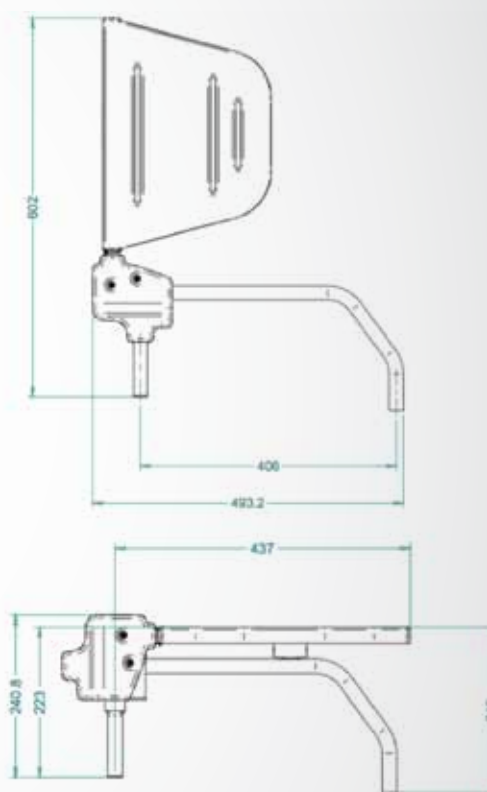
TURBO SLIDE può essere installato sia sul lato guida che sul lato passeggero e, grazie al suo sistema di rotazione, permette un facile accesso sia ai sedili anteriori che a quelli posteriori.

TURBO SLIDE è facile da usare e si integra alla perfezione con gli interni del veicolo.



TRE SEMPLICI MOVIMENTI

TURBO SLIDE facilita il trasferimento da e verso la carrozzina. Il suo sistema di rotazione consente di riporlo al lato del sedile in posizione di riposo.



TURBO SLIDE è stato progettato per offrire la massima funzionalità all'utilizzatore finale ma anche per poter essere montato con estrema semplicità su veicoli nuovi e usati, soprattutto, senza rovinare il veicolo o doverne modificare le componenti originali. Focaccia Group da 60 anni è leader nella progettazione di soluzioni che consentono di superare i limiti delle automobili!

Disponibile su entrambi i lati del veicolo.

CARATTERISTICHE TECNICHE

Capacità di carica (Max)	120 Kg
Larghezza	493 mm
Altezza	245 mm
Peso	6 Kg