

# VOLKSWAGEN CADDY MAXI *F-Style 3*



OMOLOGAZIONE  
EUROPEA



SISTEMA DI  
ANCORAGGIO  
OMOLOGATO



LUCI DI CORTESIA



GENIUS RAMP



Ampio spazio interno per tutti i passeggeri

**SPAZIOSITÀ E COMFORT** Caddy Maxi F-Style 3 consente di ospitare 5 passeggeri e 1 **persona con disabilità**. Il passeggero in carrozzina accede al veicolo grazie alla rampa manuale e prende posto in un ambiente spazioso e confortevole.

**ELEGANZA E STILE** F-Style 3 rappresenta la nuova era dei veicoli accessibili ed eleva gli standard estetici e di affidabilità mantenendo i medesimi livelli di design e stile della casa costruttrice.

**Ricerca stilistica, cura del design e attenzione al dettaglio** costituiscono i tratti distintivi dell'allestimento progettato e realizzato da Focaccia Group.

**SICUREZZA E AFFIDABILITÀ** Caddy Maxi F-Style 3 ha superato i test di sicurezza a cui è stato sottoposto e ha ottenuto la certificazione di **Omologazione Europea**.



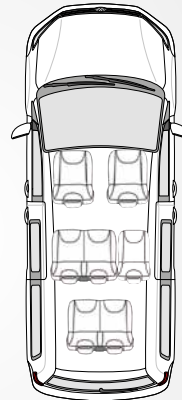
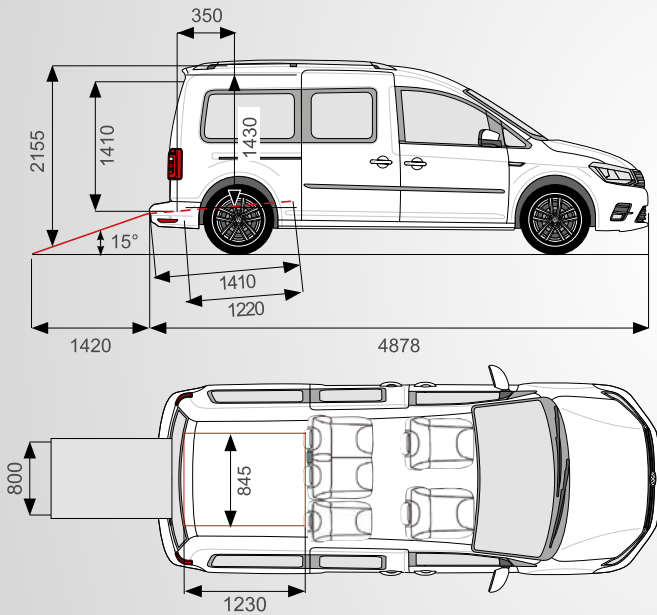
Verricello di carico F-Winch e mancorrenti in vernice metallizzata disponibili in optional



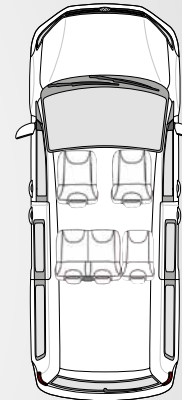
**Genius ramp**

**FUNZIONALITÀ E VERSATILITÀ: GENIUS RAMP** Consente alla rampa d'accesso di ripiegarsi internamente. Grazie a Genius Ramp è possibile stivare e posizionare bagagli e ripristinare la panchetta biposto della terza fila per ottenere una configurazione di 7 posti viaggio quando la persona in carrozzina non è a bordo. Genius Ramp rende Caddy Maxi versatile e funzionale per le esigenze quotidiane della famiglia e per gli usi professionali di tassisti e associazioni.

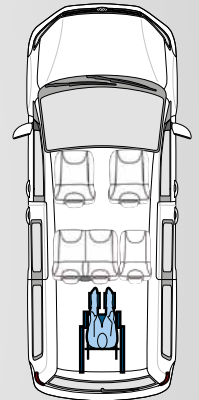
### CADDY MAXI *F-Style 3* - DATI TECNICI E CONFIGURAZIONI



7



5



5 + 1

Altezza interna utile 1430 mm | Altezza punto di ingresso 1410 mm | Larghezza Area Stazionamento Carrozzina 845 mm | Lunghezza Area Stazionamento Carrozzina 1230 mm | Lunghezza Rampa Aperta 1420 mm | Larghezza Utile Rampa 800 mm

**OMOLOGAZIONI** L'ufficio omologazioni di Focaccia Group è in contatto diretto con i maggiori Costruttori e dialoga con il Ministero dei Trasporti, garantendo il pieno rispetto delle normative ed i canoni costruttivi di sicurezza della Casa Madre anche nei collaudi in unico esemplare.

**GARANZIA** Gli allestimenti Focaccia Group sono garantiti 24 mesi, sui difetti di fabbricazione. Le Officine di Assistenza sono presenti su tutto il territorio nazionale, garantendo un intervento efficiente e puntuale.

**USATO, NOLEGGIO E SERVIZI FINANZIARI** Focaccia Group è pronto a valutare l'usato, con o senza allestimento, per il ritiro del veicolo o per aiutarvi alla rivendita diretta ad un altro utente. I veicoli usati allestiti per persone con disabilità che vengono ritirati sono sottoposti a revisione e garantiti 12 mesi godendo degli stessi privilegi delle vetture nuove. Focaccia collabora con le principali aziende di leasing e noleggio a lungo termine: in questo modo è possibile offrire una gamma completa di servizi.

**ASSISTENZA** Focaccia Group mette a vostra disposizione un servizio di assistenza tecnica che coordina gli interventi. Il servizio è aperto dal lunedì al venerdì dalle 8.00 alle 12.30 e dalle 14.00 alle 17.30.

Potete contattarlo via mail all'indirizzo [service@focaccia.net](mailto:service@focaccia.net) o telefonicamente al **+39 0544 20 23 44** al costo di una chiamata interurbana. Un tecnico specializzato risponderà alle vostre domande.



Le immagini presentate sono solo a scopo illustrativo e per finalità promozionali. Colori, forme, dimensioni e dotazioni possono differire rispetto a quelle indicate nel depliant.

### FOCACCIA GROUP

SS16 KM172 48015 CERVIA (RA) ITALY  
T +39 0544 973669 | F +39 0544 977232

[FOCACCIAGROUP.COM](http://FOCACCIAGROUP.COM) - [INFO@FOCACCIA.NET](mailto:INFO@FOCACCIA.NET)



**FOCACCIA GROUP**  
AUTOMOTIVE

Focaccia Group è Certificata **UNI EN ISO 9001:2015** e ha ottenuto dal Ministero dei Trasporti e delle Infrastrutture la certificazione per la produzione di veicoli in serie. Inoltre è partner di importanti associazioni di categoria come **ANFIA** (Associazione Nazionale Filiera Industria Automobilistica), **CUNA** (Commissione Tecnica di Unificazione nell'Autoveicolo), **EMG** (European Mobility Group) e **OECA** (Organizzazione Europea dei Costruttori di Veicoli Accessibili).